



# GEMEINDE BINNINGEN

Verkehr, Tiefbau und Umwelt

Zuständig: Jean-Luc Pochon  
Ressort: Wasser, Abwasser  
Direkt: 061 425 53 05  
E-Mail: jean-luc.pochon@binningen.bl.ch  
Datei: Anhang 1 Prinzip Leaing Weir.docx

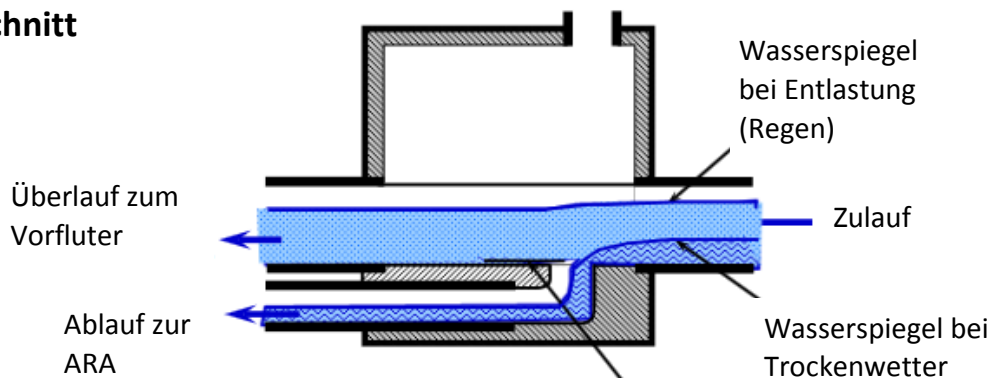
/

Prinzip Leaping Weir (Sprungwehr) Binningen, 5. November 2014

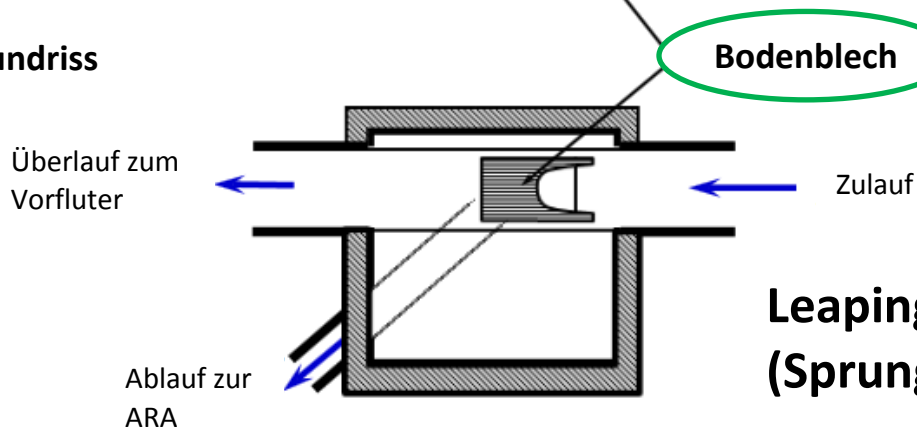
## Bewilligung der Investitionsausgabe für den Neubau RA324 und RA321 (CHF 240 000) in der Tiefengrabenstrasse

### Anhang 1

#### Schnitt



#### Grundriss



## Leaping weir (Sprungwehr)

Gemeindeverwaltung  
Hauptstrasse 36  
4102 Binningen

Zentrale: 061 425 51 51  
Fax: 061 425 53 16  
info@binningen.bl.ch  
www.binningen.ch

Öffnungszeiten: Mo 8.00–11.30 und 14.00–17.00 Uhr  
Di, Mi, Fr 9.30–11.30 und 14.00–16.00 Uhr  
Do 9.30–11.30 und 13.30–18.00 Uhr  
Ausserhalb der Öffnungszeiten, Termine nach Vereinbarung